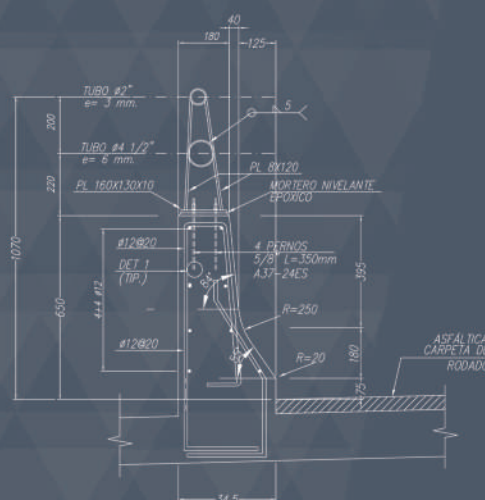
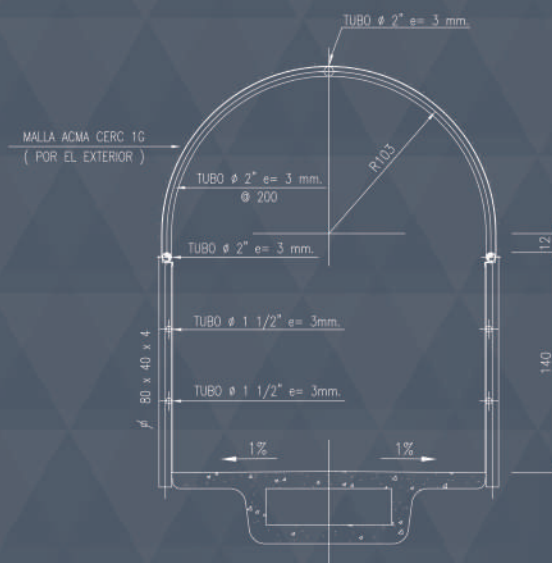


BARANDA PARA PUENTES

Las barandas tanto de pasarelas como de puentes en general están predefinidas en el Manual de Carreteras Volumen 4, ya que están respaldadas por cálculos estructurales y ensayos. Han sido utilizadas por décadas, demostrando un buen comportamiento estructural. En general, todos sus elementos son galvanizados en caliente y reparados en terreno con galvanizado en frío. La Calidad del acero normalmente es A37-24ES o similar.

BARANDAS



ACCESORIOS PARA PUENTES
TECNOLOGÍA A SU ALCANCE

CALLE MATIAS COUSIÑO N° 82 OFICINA N°403 / 2 3220 7300 * (+569) 78 78 0215

ACGINGENIERIA@GMAIL.COM / ACGINGENIERIA@APPUENTES.CL / VENTAS@APPUENTES.CL

WWW.APPUENTES.CL